

Kaiser. Učinkovitost se računa.

Gradatin 

 **KAISER**



NOVA  
AQUASTAR  
GENERACIJA

# AquaStar

Vrhunske performanse uz fleksibilne opcije.

KOMBINIRANO ČIŠĆENJE  
KANALIZACIJE I RECIKLIRANJE VODE

---

# KADA SE UČINKOVITOST RAČUNA.

NOVA GENERACIJA AQUASTARA KAISER PREDSTAVLJENA JOŠ 2019. GODINE  
POSTAVLJA NOVE STANDARDE U PERFORMANSAMA I UČINKOVITOSTI.

## **Evolucija tehnološkog lidera**

KAISER AquaStar dodatno je unaprijeđen u svim značajkama.

Ključne stavke su 55% veća zapremina spremnika čiste vode uz istovremeno povećanje nosivosti vozila.

Novi upravljački sustav KAISERtronic omogućuje značajno smanjenje potrošnju goriva i buke.

To je postignuto automatskom reguliranjem broja okretaja motora u skladu sa potrebnom snagom uz zadržavanje optimalnog protoka zraka potrebnog za efikasno čišćenje.

## **Inovativni koncept rada**

Svi važni radni statusi vizualizirani su modernom grafikom na ekranu telekomandi i na upravljačkom panelu.

Mogućnost podešavanja tlaka vode i snage usisavanja neovisno jedno o drugom.

Automatizirani procesi sustava rada osiguravaju brzu pripremu za uporabu i jamče učinkovit i siguran rad.



## SVI DETALJI NA JEDNOM MJESTU



Mogućnost odvajanja pomoćnog visokotlačnog vitla povećava fleksibilnost u radu



## TEHNIČKE SPECIFIKACIJE I OPCIJE

	3-osovinske (do 26 t)	4-osovinske (do 32 t)	5-osovinske (40 t)
Mulj/čista voda zapremina (l)	10,600 / 2700	12,600 / 2700	14,800 / 2700
Nosivost (kg)	9200	13,800	19,400
Dimenzije D x Š x V (mm)	8900 x 2500 x 3500	9550 x 2500 x 3500	10,300 x 2500 x 3500

### KAISERtronic sustav regulacije i upravljanja

- > Automatska kontrola broja okretaja motora
- > Neovisna regulacija tlaka vode i vakuuma
- > Praćenje protoka vode
- > Automatska regulacija snage vakuuma ovisno o protoku zraka
- > Automatsko pokretanje sustava reciklaže
- > Patentirani nadzorni ventil visokotlačne pumpe
- > Kontrola brzine kretanja glave za čišćenje i probijanje
- > Inteligentan sustav hlađenja hidrauličnog ulja
- > Integriranje operativnih podataka šasije
- > KAISERteleservice diagnostika na daljinu

### Daljinske telekomande

- > Upravljanje kombiniranom teleskopskom rukom
- > Upravljanje visokotlačnim i usisnim vitlom
- > Upravljanje vakuum i visokotlačnom pumpom
- > Otvaranje, zatvaranje i zaključavanje stražnjih vrata
- > Pokretanje i zaustavljanje motora vozila, regulacija br.okretaja motora

### Zaslon u boji za prikaz

- > Prikaz tlaka vakuum i visokotlačne pumpe
- > Tlak i protok vode na mlaznici za čišćenje
- > Brojač metara odmotanog crijeva s funkcijom "total"
- > Prikaz radnih sati glavnih komponenti
- > Prikaz razine u spremniku mulja i čiste vode
- > Prikaz slike s kamere na glavi za čišćenje
- > Prikaz okretaja motora i potrošnje goriva\*
- > Opterećenje po osovinama na šasijama sa zračnim ovjesom\*

### Visokotlačni sustav i sustav reciklaže vode

- > KAISER visokotlačna pumpa za vodu KDU148 kapacitet 320 litara u minuti uz maksimalni pritisak vode od 200 bara
- > ROTOMAX sustav za reciklažu vode s uređajem za povratno ispiranje
- > Vitlo za visokotlačno crijevo kapaciteta 300 m promjera 1"
- > Ruka za visokotlačno crijevo zakretna za 180°
- > Mlaznice za pranje muljnog spremnika

### Opcije

- > Visokotlačne pumpe kapaciteta 350/400/500 litara u minuti
- > Dodatno vitlo za visokotlačno crijevo kapaciteta 120 m promjera ¾", opcionalno dizajnirano za reciklažnu vodu
- > Malo ručno visokotlačno vitlo kapaciteta 40 m ili 80 m promjera ½"
- > Teleskopska ruka za visokotlačno crijevo
- > Letva za pranje ceste
- > Transfer pumpa

### Vakuum sustav

- > KAISER vakuum pumpa s vodenim prstenom KWP2000i kapaciteta 2000 m³/h i maksimalnim vakuumom od 0,85 bara
- > Brzo promjena iz usisnog u tlačni način rada

### Opcije

- > Kapacitet usisa 2400/3100/4000 m³/h
- > Teleskopska usisna ruka KSR10, promjer crijeva DN125, teleskopiranje 1.45m, zakretna 300°, funkcija podizanja i spuštanja
- > Vitlo sa usisnom teleskopskom rukom KSR22, crijevo promjera DN125 dužine 12.5m zakretna za 300°, funkcija podizanja i spuštanja
- > Kombinirana ruka sa usisnim i visokotlačnim crijevom KSR70; Kapacitet usisnog crijeva na krovnom vitlu DN125 ca. 17,5 m ili DN150 cca. 11,5 m zakretno za 180°, teleskopiranje i funkcijom gore-dolje

### Spremnik

- > Spremnik od nehrđajućeg čelika
- > U spremnik čiste vode integrirana vakuum pumpa
- > Separator s drenažnim ventilom
- > Stražnja vrata s prstenom za zaključavanje
- > Kipajući spremnik za olakšano pražnjenje

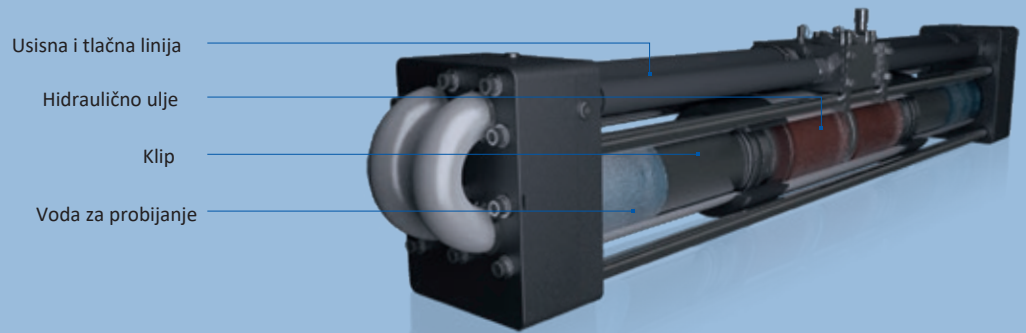
### Opcije

- > Nadogradnja u ADR izvedbi
- > Hidraulično zakretna pregrada u spremniku
- > Mogućnost usisavanja suhog materijala
- > Hidraulično pokretani bočni nosači dodatnih usisni cijevi i pribora

## KOMPONENTE I TEHNOLOGIJA

### KAISER pretvarač tlaka KDU – Visokotlačna pumpa

Princip tlačnog pretvarača koji je razvio KAISER dokazuje svoju vrijednost u svakodnevnoj uporabi kao savršeno rješenje za čišćenje kanalizacije, posebno u kombinaciji s recikliranjem vode. KDU je visokotlačna pumpa s hidrauličnim pogonom koja izravno pretvara tlak ulja u tlak vode. Tlak i protok vode mogu se regulirati neovisno jedan o drugom.

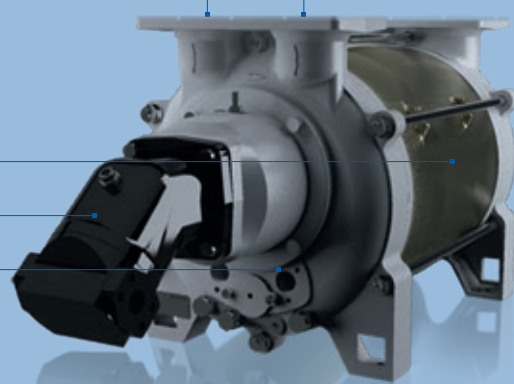


Priključak za usis i tlak

Kućište pumpe od aluminija

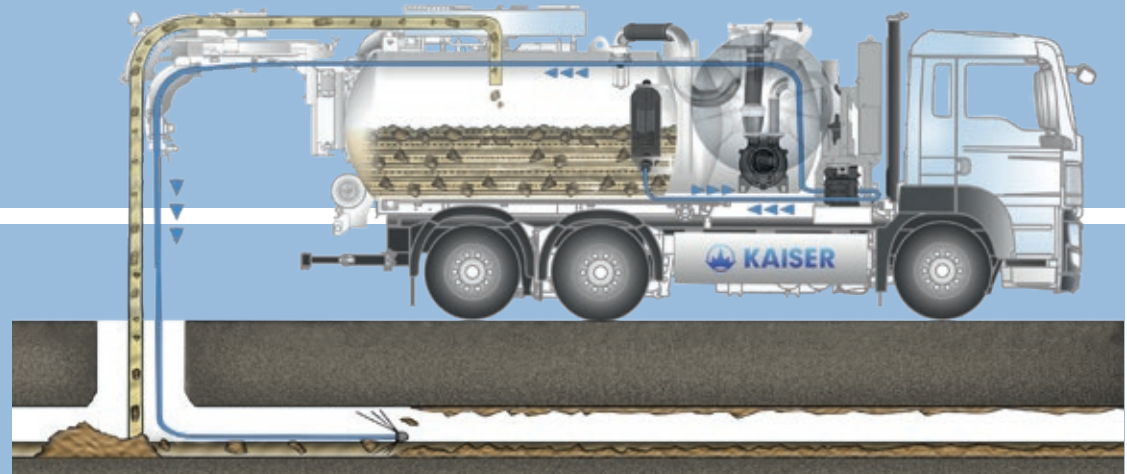
Hidraulični motor

Priključak hlađenja pumpe



### KAISER vakuum pumpa s vodenim prstenom KWP

Još sredinom osamdesetih godina prošlog stoljeća KAISER je razvio prvu pumpu s vodenim prstenom u laganom alumijskom kućištu za mobilne aplikacije. U kućištu KWP -a ekscentrični rotor proizvodi vodeni prsten pomoću centrifugalne energije. Promjene volumena u komorama rotora osiguravaju usisavanje i komprimiranje zraka. Ovakva konstrukcija ima visoku otpornost na čestice prljavštine i idealna je za usisavanje mokrih i suhih medija.



### KAISER ROTOMAX - sustav reciklaže vode

Središnji dio sustava za recikliranje vode ROTOMAX je oscilirajući rotacijski filtrirajući bubanj. Ugrađen u prednji dio spremnika mulja, ovaj jednostupanjski sustav filtriranja odvaja krute tvari od kanalizacijske vode. Filtrirana voda odvodi se izravno (bez taložnika) u tlačni pretvarač KAISER KDU za daljnje čišćenje. Čime se izbjegava dodatno punjenje čistom vodom što u konačnici donosi uštede u potrošnji goriva i vode.



**KAISER SUSTAV RECIKLAŽE ŠTEDI 24.000.000 LITARA SVJEŽE VODE  
GODIŠNJE UZ 50% VEĆU UČINKOVITOST.**

## ZA SVE VAŠE ZAHTEJE ODGOVARAJUĆI KAISER PROIZVOD

### VOZILA S RECIKLAŽOM



AquaStar

Eco 3.0

EcoCycler

CityCycler

EcoCombi

CityCleaner

### VOZILA ZA ČIŠĆENJE S VODOM



AquaStar WT

KoDry

### KOMBINIRANA VOZILA



Elegance 2.0

AquaStar

Combi Eur-Mark

Tornado

BasicLine

### VOZILA ZA ČIŠĆENJE I USISAVANJE



Tornado

Elegance 2.0

Twister

Special vehicles

### VOZILA ZA SUHO USISAVANJE



Cerberus

Hercules

### HYDROVACS



CV-Series

Urban X

### MOBILNI EXCAVATOR



S12 Allroad

S12 4x4

S10

S2

### EXCAVATOR NA TRAČNICAMA



S22RR



Međunarodni fokus na moderne ekološke tehnologije doveo je do sve veće važnosti učinkovitih vozila visokih performansi za čišćenje kanalizacije i industrijsko odlaganje. Grupa KAISER vodeći je PROIZVOĐAČ na svjetskom tržištu.