

Kaiser. Učinkovitost se računa.

Gradatin 

 **KAISER**



Eco 3.0

Pouzdan u najtežim uvjetima

KOMBINIRANO ČIŠĆENJE
KANALIZACIJE I RECIKLIRANJE VODE

Eco 3.0

Mjerilo za recikliranje vode

Eco 3.0 predstavlja najnoviju generaciju serije Eco-Combi koja postavlja nove standarde u području učinkovitog čišćenja kanalizacije s recikliranjem vode. Vrlo kompaktne dimenzije zahvaljujući iznimno kratkom međuosovinskom razmaku, moderan dizajn i kombinirana usisna ruka najupečatljivije su nove značajke, uz provjerene komponente velike snage KDU, KWP i ROTOMAX.

Maksimaln protok vode od 400 Lit/min. uz maksimalni tlak 200 bara.

Vakuumska pumpa maksimalnog protoka zraka 3100 m³ / h. Kombinirana usisna ruka s vitlom za usisno crijevo duljine do 20 m.

Iznimno niska ukupna visinu manja od 3,5 m.

Fleksibilnost usisne ruke nudi funkcije zakretanja i teleskopiranja, kao i pokrete gore i dolje čime se dodatno proširuje radni raspon.



KAISERtronic

Hidraulički sustav prilagođavanja potrebne snage smanjuje potrošnju goriva, automatsko prilagođavanje usisne snage u skladu s brzinom vakuuma. U načinu recikliranja, protok vode se automatski prilagođava raspoloživom količinom vode. Kvaliteta čišćenja poboljšana konstantnim tlakom s kontrolom brzine. Dodatna sučelja omogućuju povezivanje sa informacijskim sustavima korisnika za planiranje i organizaciju održavanja kanalizacije.

Veća udobnost u radu

Informacijski zaslon daljinskih telekomandi s integriranim sustavom analize daje operateru sve potrebne informaciju o trenutnim parametrima i performansama. Podaci kao što su brojač mjerača odmotanog visokotlačnog crijeva, težina vozila i status komponenti prenose se izravno na daljinski upravljač i prikazuju u grafičkom obliku na zaslonu. Prikaz i kontrola tlaka vode na mlaznici za čišćenje znatno olakšavaju efikasno i kvalitetno održavanje kanalizacije. Tempomat odmotavanja i namotavanja visokotlačnog crijeva s automatskim zaustavljanjem u nultoj točki omogućavaju operateru komfornost u radu.

Bez brige - olakšana diagnostika

Pomoću daljinske dijagnostike KAISERteleservice servisni tehničar može pristupiti upravljačkom sustav vozila putem modema, pristupiti svim trenutnim podacima po potrebi izmijeniti parametre. Zastoji su svedeni na minimum ili čak potpuno eliminirani.



SVI DETALJI NA JEDNOM MJESTU



Sustav kipanja



Ventil vakuum/tlak



Kombinirana ruka usisno i visokotlačno cijev KSR70



Dizajnirane bočne oplate



Kontrolni panel



Držači crijeva - hidraulično pokretani, upravljanje daljinskim telekomandama



ROTOMAX filter reciklaže



Prsten zaključavanje

TEHNIČKE SPECIFIKACIJE I OPCIJE

Šasije	3-osovinske (do 26 t)	4-osovinske (do 32 t)
Mulj/čista voda zapremina (l)	7600/2700	10100/2700
Nosivost (kg)	9200	13500
Dimenzije L x W x H (mm)	8750 x 2500 x 3450	9950 x 2500 x 3450

Daljinske telekomande

- Upravljanje usisnom rukom
- Upravljanje visokotlačnim vitlom
- Upravljanje vakuum i visokotlačnom pumpom, regulacija tlaka vode
- Upravljanje stražnjim vratima, kipanje spremnika
- Start/stop i regulacija broja okretaja motora

Prikaz na zaslonu daljinskih telekomandi

- Tlak vakuum i visokotlačne pumpe
- Protok i tlak visokotlačne pumpe
- Brojač metara odmotanosti visokotlačnog crijeva
- Radni sati nadogradnje, vakuum i visokotlačne pumpe
- Broj okretaja motora i trenutna i prosječna potrošnja goriva*
- Opterećenje po osovina*

* Ovisno o šasiji

KAISERtronic sustav regulacije i upravljanja

- Do 25% manja potrošnja goriva
- Eco i radni mod: višestupanjska regulacija tlaka vode za čišćenje kanalizacije
- Automatski start/stop
- Kontrola brzine odmotavanja visokotlačnog crijeva
- Praćenje protoka vode
- Regulacija usisa u skladu s brzinom protoka zraka
- Intelligentna kontrola hlađenja ulja
- Integriranost sa šasijskim podacima
- KAISERteleservice diagnostika na daljinu

Visokotlačni sustav

- KAISER visokotlačna pumpa vode KDU148 kapaciteta 320 litara u minuti i maksimalnim tlakom pumpe od 200 bara
- ROTOMAX sustav za recikliranje vode s uređajem za ispiranje
- Visokotlačno vitlo kapaciteta 220 m crijeva od 1" ili 150 m 1 ¼"
- Mlaznice za čišćenje spremnika i filtera

Opcije

- Kapacitet 350 ili 400 litara u minuti
- Zaštita protiv smrzavanja -5 ° ili -15 ° Celzijusa
- Ručno visokotlačno vitlo 40 m ili 80 m ½" HD crijeva
- Visokotlačno crijevo integrirano na teleskopskoj ruci

Vakuum sustav

- KAISER vakuumska pumpa s vodenim prstenom KWP1600i kapaciteta 1600 m³/h, max. vakuumom od 0,85 bara
- Brzo promjena iz usisnog u tlačni način rada

Opcije

- Kapacitet usisa 2000/2400 ili 3100 m³/h
- Kombinirana ruka sa usisnim i visokotlačnim crijevom KSR70; Kapacitet usisnog crijeva na krovnom vitlu DN125 ca. 17,5 m ili DN150 cca. 11,5 m zakretno za 180 °, teleskopiranje i funkcijom gore-dolje
- Teleskopska usisna ruka KSR10 sa zakretanjem od 300 ° i funkcijom gore-dolje

Spremnik

- Spremnik od nehrđajućeg čelika
- U spremnik čiste vode integrirana vakuum pumpa
- Separator s drenažnim ventilom
- Stražnja vrata s prstenom za zaključavanje
- Kipajući spremnik za olakšano pražnjenje

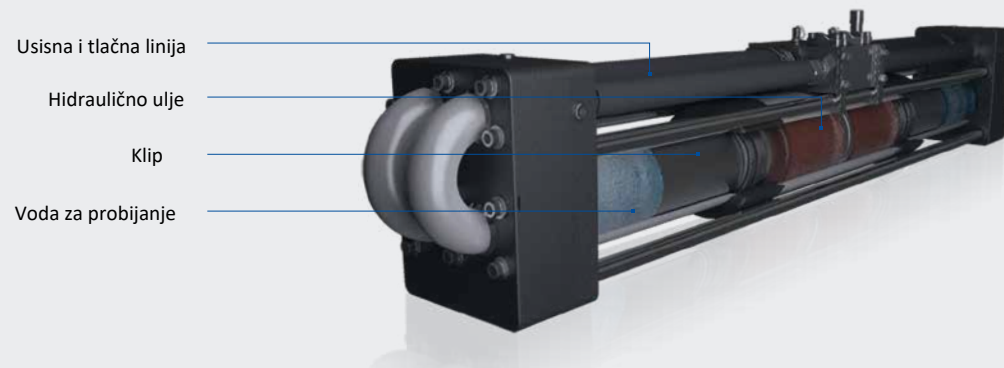
Opcije

- Dizajnirane bočne oplata

KOMPONENTE I TEHNOLOGIJA

KAISER pretvarač tlaka KDU – Visokotlačna pumpa

Princip tlačnog pretvarača koji je razvio KAISER dokazuje svoju vrijednost u svakodnevnoj uporabi kao savršeno rješenje za čišćenje kanalizacije, posebno u kombinaciji s recikliranjem vode. KDU je visokotlačna pumpa s hidrauličnim pogonom koja izravno pretvara tlak ulja u tlak vode. Tlak i protok vode mogu se regulirati neovisno jedan o drugom.

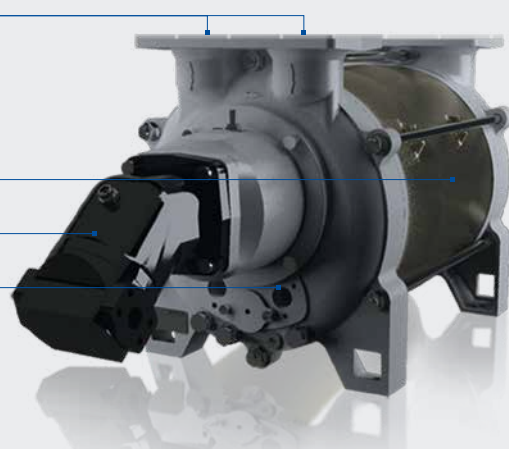


Priključak za usis i tlak

Kućište pumpe od aluminija

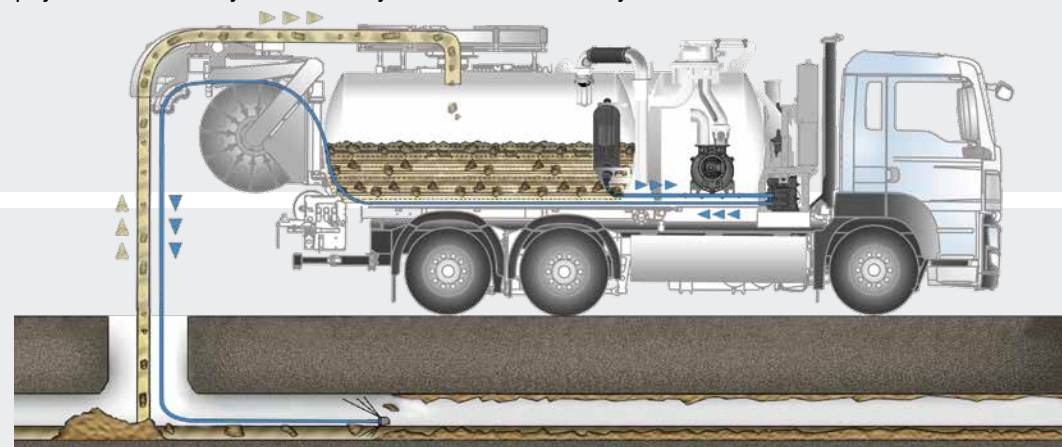
Hidraulični motor

Priključak hlađenja pumpe



KAISER vakuum pumpa s vodenim prstenom KWP

Još sredinom osamdesetih godina prošlog stoljeća KAISER je razvio prvu pumpu s vodenim prstenom u laganom alumijskom kućištu za mobilne aplikacije. U kućištu KWP -a ekscentrični rotor proizvodi vodeni prsten pomoću centrifugalne energije. Promjene volumena u komorama rotora osiguravaju usisavanje i komprimiranje zraka. Ovakva konstrukcija ima visoku otpornost na čestice prljavštine i idealna je za usisavanje mokrih i suhih medija.



KAISER ROTOMAX - sustav reciklaže vode

Središnji dio sustava za recikliranje vode ROTOMAX je oscilirajući rotacijski filtrirajući bubanj. Ugrađen u prednji dio spremnika mulja, ovaj jednostupanjski sustav filtriranja odvaja krute tvari od kanalizacijske vode. Filtrirana voda odvodi se izravno (bez taložnika) u tlačni pretvarač KAISER KDU za daljnje čišćenje. Čime se izbjegava dodatno punjenje čistom vodom što u konačnici donosi uštede u potrošnji goriva i vode.



**KAISER SUSTAV RECIKLAŽE ŠTEDI 24.000.000 LITARA SVJEŽE VODE
GODIŠNJE UZ 50% VEĆU UČINKOVITOST.**

ZA SVE VAŠE ZAHTJEVE ODGOVARAJUĆI KAISER PROIZVOD

VOZILA S RECIKLAŽOM



Vrhunske performanse i pouzdanost u najtežim uvjetima rada.

VOZILA ZA ČIŠĆENJE S VODOM



Pročišćavanje vode flokulacijom

KOMBINIRANA VOZILA



Fleksibilnost za rukovanje širok rasponu primjena.

VOZILA ZA ČIŠĆENJE I USISAVANJE



Dizajnirano da ispuni najviše zahtjeve uz najbolje performanse u svim područjima primjene.

VOZILA ZA SUHO USISAVANJE



Usisavanje suhих i vlažnih materijala visokih performansi.

HYDROVACS



Visoka produktivnost uz robusnu i pouzdanu tehnologiju.

MOBILNI EXCAVATOR



Impresivna tehnologija za savladavanje teških izazova.

EXCAVATOR NA TRAČNICAMA



Savršeno prilagođen za primjenu u održavanjima željezničkih tračnica.

AquaStar

AquaStar WT

Elegance 2.0

Tornado

Cerberus

CV-Series

S12 Allroad

S22RR

Eco 3.0

KoIDry

AquaStar

Elegance 2.0

Hercules

Urban X

S12 4x4

EcoCycler

Combi Eur-Mark

Twister

S10

CityCycler

Tornado

Special vehicles

S2

EcoCombi

BasicLine

CityCleaner

Kontakt

Marin Marić
+385 98 235 394
marin@gradatin.hr

KAISER AG
Vorarlbergerstrasse 220
9486 Schaanwald, Liechtenstein
T +423 377 21 21
kaiserag@kaiser.li
www.kaiser.li

MORO KAISER S.R.L.
Via Pontebbana, 16
33080 Fiume Veneto (PN), Italy
T +39 0434 951 211
infomoro@morokaiser.it
www.morokaiser.it

KAISER PREMIER LLC
2550 E. Bijou Ave.
Fort Morgan, CO 80701, USA
T +1 970 542 1975
sales@kaiserpremier.com
www.kaiserpremier.com

OY EUR-MARK AB
Jakobstadsvägen 39
66900 Nykarleby, Finland
T +358 20 73 45 800
info@eurmark.fi
www.eurmark.fi

KAISER Fahrzeugtechnik GmbH
Gewerbestraße 4
6710 Nenzing, Austria
T +43 5525 641 80
mail@kaiser-fahrzeugtechnik.at
www.kaiser-fahrzeugtechnik.at

KAISER Eastern Europe s.r.o.
Priemyselná 604/5
922 02 Krakovany, Slovakia
T +421 33 7353 500
kaiser@kaiser-ee.sk
www.kaiser-ee.sk